



Облучатель медицинский бактерицидный «Азов»

ОБРН – 1x15, ОБРН – 2x15, ОБРН – 2x30  
 ОБРПе – 1x15, ОБРПе – 2x15, ОБРПе – 2x30

Производитель: ООО «ЭЛИД»,  
 Россия, 344091, г.Ростов-на-Дону, пр. Стачки 247

Регистрационный номер декларации о соответствии: ТС № RU Д-RU.AY37.B.06255  
 от 30.03.2015 г.

## ПАСПОРТ

### 1. НАЗНАЧЕНИЕ

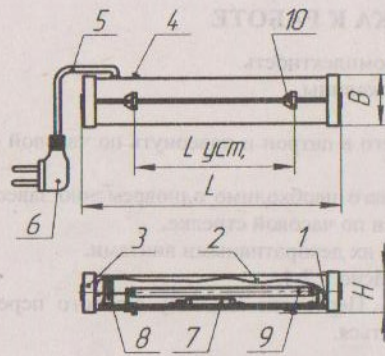
- 1.1 Пользование облучателем до ознакомления с настоящим паспортом не допускается.  
 1.2 Область применения – лечебные и детские учреждения (поликлиники, роддома, санатории и др.), а так же при необходимости, промышленные, административные, общественные, складские помещения (то есть жилые и не жилые помещения) в присутствии людей.  
 1.3 Эксплуатация облучателя должна проводиться в соответствии с настоящим паспортом и руководством Минздрава РФ РЗ.5.1904-04 «Использование ультрафиолетового бактерицидного излучения для обеззараживания воздуха в помещениях».

### ОСНОВНЫЕ ТЕХНИЧЕСКИЕ ДАННЫЕ И ХАРАКТЕРИСТИКИ

Параметры	ОБРН			
	2x15	2x30	1x15	
3.1 Источник облучения и дезинфекции воздуха: лампа бактерицидная фирмы Philips	TUV-2x15W / G13T8	TUV-2x30W / G13T8	TUV-1x15W / G13T8	
*Допускается применение ламп другого типа с аналогичными техническими требованиями				
Производительность по потоку, (м <sup>3</sup> /час)	50	90	30	
Мощность облучателя, не более (ВА)	95	190	50	
Напряжение и частота электропитания (В / Гц)	220 / 50			
Стартер фирмы Philips или аналог, (В)	S2 (127)	S10 (220)	S2 (127)	
Срок службы бактерицидной лампы, (час)	8000			
Срок эксплуатации облучателя, (лет)	5			
Класс электробезопасности и степень защиты по ГОСТ Р 50267.0-92	класс I, тип В			
Климатическое исполнение, ГОСТ 15150-69	УХЛ 4.2			
Габаритные размеры, (мм)				
	- ширина	144	144	125
	- высота	146	146	110
- длина	632	1102	602	
Вес, не более, (кг)	4,0	5,8	2,6	

### КОМПЛЕКТНОСТЬ ПОСТАВКИ

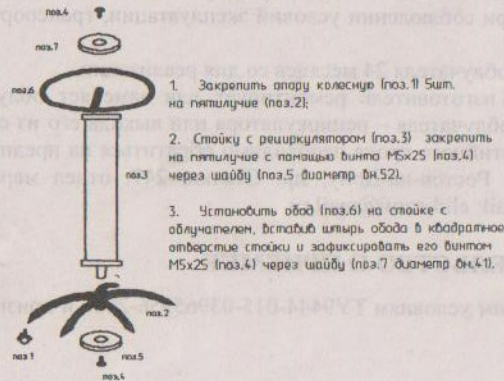
1 Облучатель в собранном виде без ламп и стартеров	1
2 Паспорт, (экз.)	1
3 Упаковка, (шт.)	1



Изделие	Луст.	L	B	H
ОБРН 1-15	450	602	125	105,2
ОБРН 2-15	600	632	144	146
ОБРН 2-30	600	1102	144	146

### СХЕМА СБОРКИ РЕЦИРКУЛЯТОРА

ОБРПе – 1x15, ОБРПе – 2x15, ОБРПе – 2x30



1. Закрепить опору колесную (поз.1) винтом на пятилучье (поз.2);
2. Стойку с рециркулятором (поз.3) закрепить на пятилучье с помощью винта М5х25 (поз.4) через шайбу (поз.5 диаметр 41,52);
3. Установить обод (поз.6) на стойке с облучателем, вставить шпиль обода в квадратное отверстие стойки и зафиксировать его винтом М5х25 (поз.4) через шайбу (поз.7 диаметр 41,41);

### Состав изделия и комплект поставки передвижных рециркуляторов.

#### 3.1 Место 1/2

3.1.1 Облучатель в собранном виде без ламп и стартеров, шт.

#### 3.2 Место 2/2

3.2.1 Пятилучье

3.2.2 Опора колесная

3.2.3 Обод

3.2.4 Шайба пластмассовая (Ø 41 мм)

3.2.5 Шайба пластмассовая (Ø 52 мм)

3.2.6 Спецвинт М5х25

### ВНИМАНИЕ!

Монтаж, проверка и эксплуатация ультрафиолетовых облучателей требует строгого выполнения требований безопасности.

Предприятие имеет право вносить конструктивные и технологические изменения по улучшению технических и эстетических качеств.



## РУКОВОДСТВО ПО ЭКСПЛУАТАЦИИ

### 2. УСТРОЙСТВО И ПРИНЦИП РАБОТЫ

2.1 Принцип действия облучателя основан на обеззараживании прокачиваемого воздуха вдоль бактерицидной лампы низкого давления, дающей излучение с длинной волны 253,7нм внутри кожуха облучателя.

2.2 Облучатель состоит из корпуса, образующего камеру облучения, в котором устанавливаются бактерицидные лампы. Прохождение воздуха через внутренний объем облучателя обеспечивается вентилятором через вентиляционные отверстия, расположенные в корпусе облучателя.

2.3 Конструкция облучателя обеспечивает защиту присутствующих в помещении людей от коротковолнового ультрафиолетового излучения.

2.4 Облучатель размещают в помещении таким образом, чтобы забор и выброс воздуха осуществлялись беспрепятственно и совпадали с направлениями основных конвекционных потоков (вблизи приборов системы отопления, оконных и дверных проемов). Облучатель устанавливают на стене в горизонтальном, либо в вертикальном положении на высоте 1,5-2м от пола до нижней части корпуса.

2.5 Условия эксплуатации: температура окружающего воздуха от +10 до +35°C, относительная влажность до 80% при температуре +25°C.

### 3. ТРЕБОВАНИЯ БЕЗОПАСНОСТИ

3.1 Прямое воздействие ультрафиолетового излучения (крышка снята) может вызвать ожоги глаз и эритему кожи. При техническом обслуживании и облучателя технический персонал должен пользоваться защитными очками и средствами защиты кожи лица и рук.

3.2 Монтаж, пуск в эксплуатацию и ремонт облучателя должны проводиться лицами, имеющими специальную подготовку и квалификацию.

3.3 В случае обнаружения характерного запаха озона необходимо немедленно отключить облучатели от сети, удалить людей из помещения, включить вентиляцию или открыть окна для тщательного проветривания до исчезновения запаха озона. Затем заменить лампу образующую озон на лампу не образующую озон. Периодичность контроля не реже 1 раза в 10 дней, согласно ГОСТ, ССБТ. 12.1.005-88 «Общие санитарно-гигиенические требования к воздуху рабочей зоны»

3.4 Перед включением сетевой вилки облучателя в розетку сети необходимо убедиться в отсутствии повреждений шнура питания.

3.5 При замене ламп, стартеров, устранения неисправностей, дезинфекции и чистке от пыли бактерицидных ламп облучатель должен быть отсоединен от сети.

3.6 В случае нарушения целостности бактерицидных ламп и попадания ртути в помещение должна быть проведена тщательная демеркуризация помещения, в соответствии с Методическими рекомендациями по контролю за организацией текущей и заключительной демеркуризации и оценки ее эффективности №4545-87 от 31.12.87.

3.7 Бактерицидные лампы, с истекшим сроком службы или вышедшие из строя, должны храниться запечатанными в отдельном помещении. Утилизация бактерицидных ламп должна проводиться в соответствии с требованиями «Постановления правительства РФ от 03.09.2010 г. № 681 «Об утверждении Правил обращения с отходами производства и потребления в части осветительных устройств, электрических ламп, ненадлежащий сбор, накопление, использование, обезвреживание, транспортирование и размещение которых может повлечь причинение вреда жизни, здоровью граждан, вреда животным, растениям и окружающей среде».

### 4. ПОДГОТОВКА К РАБОТЕ

4.1 Распаковать облучатель и проверить его комплектность.

4.2 Отвернуть декоративные винты и снять боковины.

4.3 Снять крышку облучателя.

4.4 Установить стартеры, для чего вставить его в патрон и повернуть по часовой стрелке до упора.

4.5 Установить бактерицидные лампы, для чего необходимо одновременно завести цоколи лампы в патроны и повернуть лампу вокруг ее оси по часовой стрелке.

4.6 Установить крышку и боковины, закрепив их декоративными винтами.

4.7 Облучатель установить в помещении согласно п.2.4.

4.8 Включить вилку шнура питания в сеть. Перевести клавишу сетевого переключателя «Сеть» в положение «I», индикатор должен светиться.

### 5. ГАРАНТИЙНЫЕ ОБЯЗАТЕЛЬСТВА

5.1 Изготовитель гарантирует соответствие технических характеристик облучателя значениям, указанным в настоящем паспорте, при соблюдении условий эксплуатации, транспортирования, хранения.

5.2 Гарантийный срок эксплуатации облучателя 24 месяцев со дня реализации.

5.3 В течение гарантийного срока изготовитель ремонтирует или заменяет облучатель. В случае обнаружения неисправностей облучателя – рециркулятора или выхода его из строя не по вине потребителя до истечения гарантийного срока необходимо обратиться на предприятие-изготовитель ООО «Элид», 344091, г. Ростов-на-Дону, пр. Стачки, 247; отдел маркетинга тел./факс 8(86342) 4-11-92, 4-46-36, E-mail: elid-azov@mail.ru

### 6. СВИДЕТЕЛЬСТВО О ПРИЕМКЕ

Облучатель соответствует техническим условиям ТУ9444-015-03965956-2008 и признан годным к эксплуатации.

Штамп ОТК \_\_\_\_\_ Дата изготовления \_\_\_\_\_

### 7. ПРАВИЛА ХРАНЕНИЯ

Условия хранения облучателей должны соответствовать группе 2 по ГОСТ15150-69.

Наименование	Рекомендуемый объем помещений, м <sup>3</sup>	Время обработки (мин.) при эффективности		
		99,9% 1 категория	99% 2 категория	95% 3 категория
ОБРН 1x15	20	60	45	30
	30	60	45	30
ОБРН 2x15	60	120	90	60
	30	30	20	15
ОБРН 2x30	60	60	40	30
	120	120	80	45

Длительность эффективного облучения  $t_2$  воздуха в помещении во время непрерывной работы бактерицидной установки, при которой достигается заданный уровень бактерицидной эффективности, должна находиться для закрытых облучателей в пределах 1-2 часов.