

РЕЦИРКУЛЯТОР ОВУ-04 «СОЛНЕЧНЫЙ БРИЗ - 4»

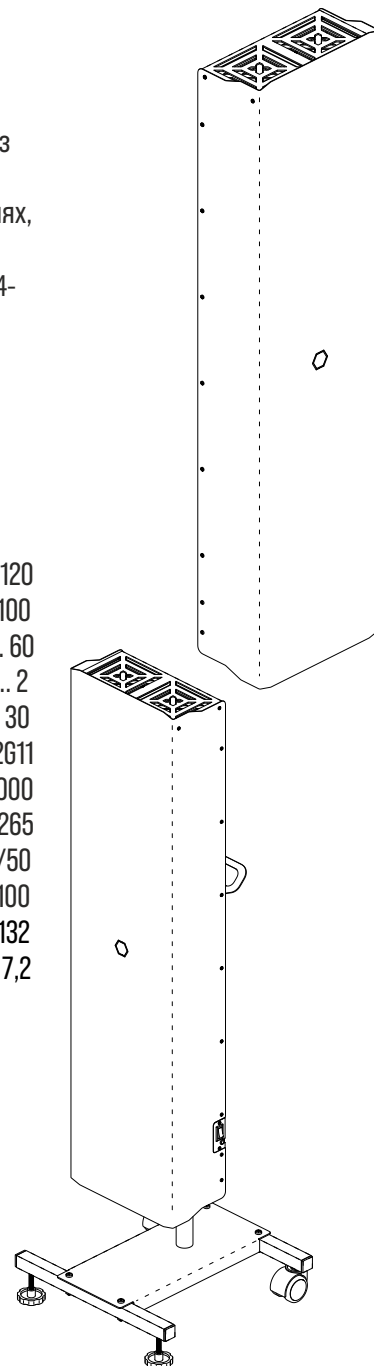
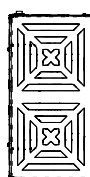
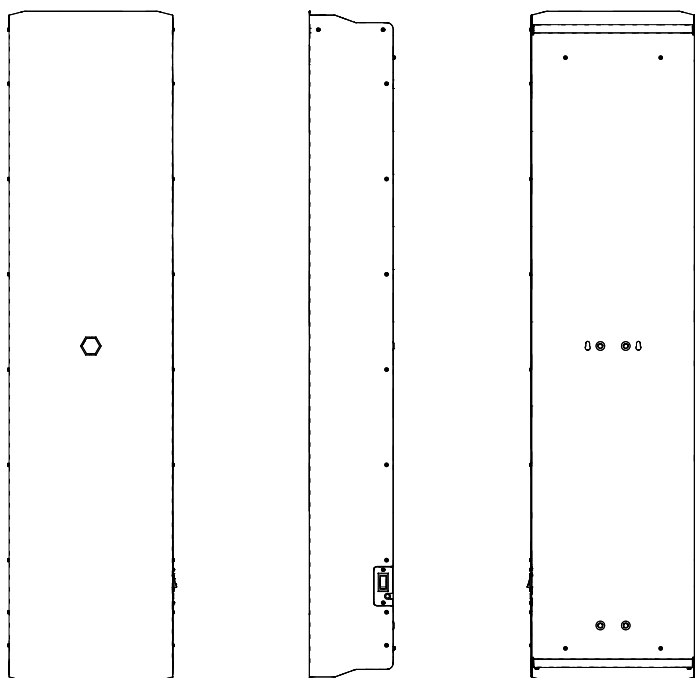


ОБЩИЕ СВЕДЕНИЯ

- Рециркулятор «Солнечный бриз - 4» (очиститель воздуха ультрафиолетовый ОВУ-04 по ТУ 26.60.13-002-13760586-2020) предназначен для комплексного обеззараживания (бактерицидной, вирулицидной, микоцидной обработки) воздуха UV-C излучением.
- Обеззараживание воздушного потока происходит в процессе его принудительной циркуляции через корпус, внутри которого размещена бактерицидная ультрафиолетовая лампа низкого давления.
- Очиститель воздуха может использоваться индивидуальными потребителями в домашних условиях, в ФОК, в школах, интернатах, профилакториях, помещениях различных организаций, офисах, производственных и складских помещениях, в помещениях II-V категорий (по Руководству РЗ.5.1904-04 МЗ РФ от 04.03.2004) лечебно-профилактических и других медицинских учреждений
- Рециркулятор «Солнечный бриз - 4» может эксплуатироваться в присутствии людей, животных и растений.
- Рециркулятор оснащён фильтром предварительной очистки воздуха от крупных частиц и пыли.
- Возможна установка на передвижную стойку (подставку), заказываемую дополнительно.

ТЕХНИЧЕСКИЕ ХАРАКТЕРИСТИКИ

Производительность рециркулятора, номинал, м ³ /час	120
Рекомендуемый объём помещения на один рециркулятор, не более, м ³	100
Суммарная мощность УФ излучателя, Вт	60
Количество бактерицидных УФ-ламп, шт.	2
Мощность ультрафиолетовой лампы, номинал, Вт	30
Тип цоколя лампы	G13 или 2G11
Срок службы лампы, номинал, часов	8000
Максимум УФ-излучения, в полосе, нм	245-265
Напряжение сети, В / Частота сетевого напряжения, Гц	230/50
Потребляемая мощность, ВА, не более	100
Габариты без подставки, не более, мм	1055×260×132
Масса, не более, кг	7,2



КАРГО ИНФОРМАЦИЯ

Изделие в индивидуальной упаковке:

Габариты, мм	1080x310x165
Масса, не более, кг	8.6

Изделия в групповой упаковке:

Количество, шт.	не упаковывается
Габариты, мм	н/д
Масса, не более, кг	н/д
Количество на европаллете, шт.	20